

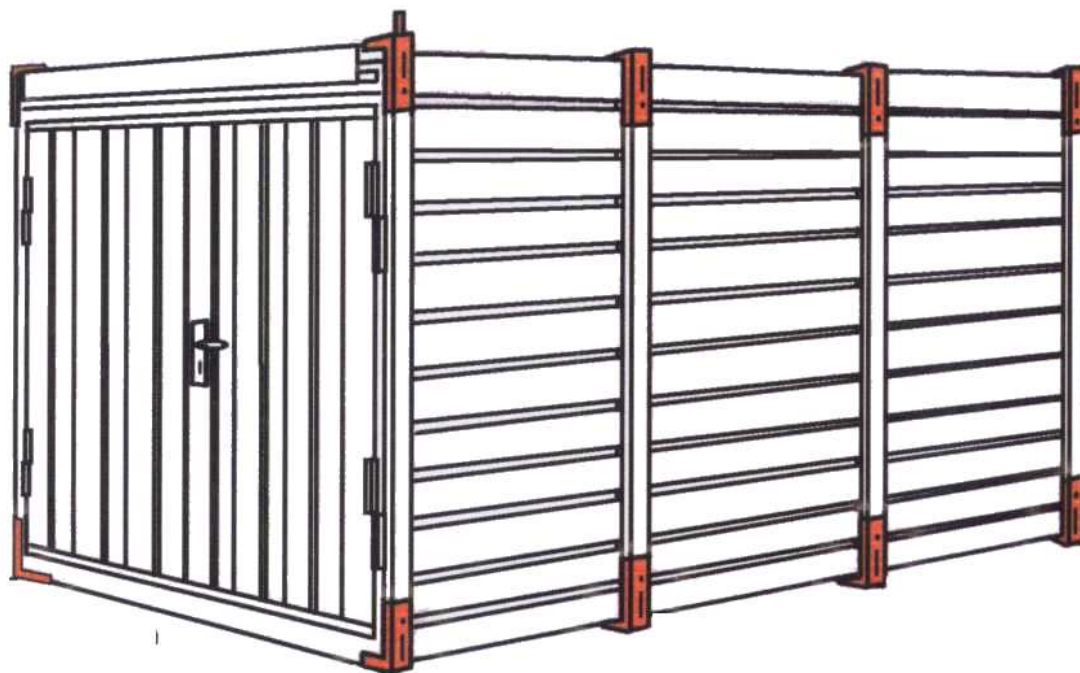


**ZÁSObNÍKY CZ**

Tel: 723 560 207, Fax: 571 622 491, e-mail: zasobniky@centrum.cz

# **MONTOVANÝ SKLADOVACÍ KONTEJNER**

NÁVOD K MONTÁŽI A POUŽÍVÁNÍ  
A  
KATALOG NÁHRADNÍCH DÍLŮ



**JAROMÍR NOVÁK – ZÁSObNÍKY CZ**  
1.Máje 1038  
757 01 Valašské Meziříčí  
ČESKÁ REPUBLIKA

TEL: 723 560 207  
FAX: 571 622 491  
E-mail: zasobniky@centrum.cz

**MONTOVANÝ SKLADOVACÍ KONTEJNER****OBSAH**

1. Užití.....	3
2. Popis.....	3
2.1 Základní díly kontejneru .....	3
2.2 Doplňková zařízení a vybavení kontejneru .....	3
3. Bezpečnost práce.....	4
3.1 Montáž kontejneru .....	4
3.2 Používání kontejneru.....	5
3.3 Manipulace s kontejnerem .....	5
3.4 Demontáž kontejneru .....	6
3.5 Likvidace kontejneru.....	6
4. Technické údaje .....	6
4.1 Rozměry kontejneru .....	6
4.2 Hmotnost kontejneru a jednotlivých dílů .....	7
4.3 Rozměry a hmotnost záchytné police .....	7
4.4 Zatížení dna.....	7
5. Uvedení do provozu .....	7
6. Obsluha .....	7
7. Údržba .....	7
8. Stavební požadavky .....	7
9. Montáž.....	8
9.1 Obsah dodávky, montážní náradí .....	8
9.2 Postup montáže kontejneru.....	8
9.3 Montáž regálů.....	10
9.4 Montáž výztuhy střechy.....	10
9.5 Spojení kontejnerů.....	10
10. Demontáž a zpětná montáž do přepravní polohy .....	11
10.1 Postup při demontáži.....	11
10.2 Montáž do přepravní polohy.....	11
11. Záruka, servis, náhradní díly .....	13
12. Obrazová část .....	14
12.1 Řezy kontejnerem.....	14
12.2 Regály .....	16
12.3 Spojení dvou kontejnerů.....	17
12.4 Vyztužení střechy .....	18
12.5 Bezpečnostní závora.....	19
13. Katalog náhradních dílů.....	20

# MONTOVANÝ SKLADOVACÍ KONTEJNER

## 1. UŽITÍ

**Skládací skladovací kontejner se používá jako sklad.**

- V kontejneru se může skladovat materiál, zboží nebo látky na jejichž uskladnění se nevztahují zvláštní skladovací předpisy.
- V kontejneru se nesmí skladovat nebezpečné látky jako např. ropné produkty, hořlaviny, výbušniny, toxické látky, kyseliny apod., tedy materiály, zboží nebo látky jejichž skladování je určeno zvláštními skladovacími předpisy

## 2. POPIS

Skládací skladovací kontejner se vyrábí v pěti délkách a skládá se z následujících dílů :

### 2.1 Základní díly kontejneru

- **Dno**  
Je dodáváno ve dvou provedeních:
  - dřevěná prkna síly 35 mm přišroubovaná k nosným profilům z pozinkovaného plechu síly 2 mm
  - plastová podlaha síly 12 mm (polypropylénová nosná konstrukce a povrch z polyesterové prskyřice) přišroubovaná k nosným profilům a k vedení vidlí vysokozdvížného vozíku z pozinkovaného plechu síly 2 mm.U obou provedení jsou boky dna osazeny podélnými profily z pozinkovaného plechu síly 1 mm.
- **Bočnice**  
Je z trapézového pozinkovaného plechu síly 0,75 mm, který je přinýtován na nosné profily z pozinkovaného plechu síly 2 mm.
- **Zadní stěna**  
Je z trapézového pozinkovaného plechu síly 0,75 mm přinýtovaného k hornímu a spodnímu profilu z pozinkovaného plechu síly 2 mm.
- **Střecha**  
Je z trapézového pozinkovaného plechu síly 0,75 mm přinýtovaného k nosným profilům z pozinkovaného plechu síly 2 mm. Na obou koncích střechy jsou umístěny profily, které plní funkci okapů.
- **Dvoukřídlé dveře**  
Jsou z trapézového pozinkovaného plechu síly 0,75 mm přinýtovaného k obvodovým profilům každého křídla. Obvodové profily jsou z pozinkovaných plechů síly 1 mm. Křídla dveří obsahují pákový uzávěr s táhly, kliku, zámek s vložkou FAB a zábrany proti nežádoucímu vyvrácení dveří. Křídla dveří jsou závěsy zavěšena v rámu dveří z ocelových profilů z pozinkovaného plechu síly 2 mm.
- **Rohový úhelník**  
Je z plechu síly 3 mm, pozinkovaný a nalakovaný barvou. Úhelníky slouží ke spojování jednotlivých dílů kontejneru (dno, bočnice, střecha). Dva krajní rohové úhelníky jsou opatřeny kolíky (čepy), které slouží ke stohování kontejnerů v přepravní poloze. Dále jsou rohové úhelníky opatřeny otvory, které umožňují zavěšení kontejneru na jeřáb.

### 2.2 Doplnková zařízení a vybavení kontejneru

- **Regály**  
Pro tento účel jsou dodávány regálové stojany a regálové nosníky z pozinkovaného plechu síly 2 mm. Jejich konstrukce je variabilní a umožňuje vytvoření různého počtu regálů. Jako ložné plochy pro další využití jsou dodávány záchytné police ve dvou délkách. Police jsou vyrobeny z pozinkovaného plechu síly 1 mm.  
Záchytnou polici nelze umístit do kontejneru, ve kterém je nainstalováno vyztužení střechy.

**MONTOVANÝ SKLADOVACÍ KONTEJNER**

- **Vyztužení střechy**

Ve standardním provedení je dovolené zatížení střechy kontejneru 1,0 kN/m<sup>2</sup>.

Výztuha střechy se instaluje do kontejneru v těch případech, kdy bude kontejner používán v klimatických pásmech s nadprůměrným množstvím sněhu. Po namontování výztuhy se zvyšuje nosnost střechy na 3,0 kN/m<sup>2</sup>.

Výztuhy jsou vyrobeny z pozinkovaného plechu síly 3 mm. Díly jsou profilu "U" a spojují se pozinkovanými rohovými díly vyrobenými z plechu síly 4mm pomocí šroubů M12x30 (viz obr.č. 17 a 18).

- **Spojení kontejnerů**

Spojení kontejnerů za sebou je používáno v případě, že je potřebné vytvořit skladovací prostor delší než 6 m ( délka nejdelšího kontejneru).

Spojovací díly jsou z pozinkovaných plechů síly 1 mm, s otvory (viz obr.č. 15,16 ).

Kontejnery délky 3 m lze rovněž spojit vedle sebe za účelem vytvoření širší skladovací plochy.

- **Ventilační mřížky**

V případě potřeby zvýšit samotížné odvětrávání prostoru kontejneru je možné kontejner vybavit ventilačními mřížkami, které jsou umístěny v bočnicích kontejneru. Ventilační mřížka je vyrobena z pozinkovaného plechu s.1 mm a má 20 větracích průduchů o celkové ploše 55 cm<sup>2</sup>.

Do bočnic kontejneru je možno namontovat jeden pár (2 ks) nebo více párů větracích mřížek.

- **Vedení vidlí**

Pro případ, kdy není vysokozdvizný vozík vybaven dostatečně dlouhými vidlemi je možno na spodní část dna nainstalovat vedení vidlí, které zabrání poškození dna.

Vedení je vyrobeno z pozink. plechu s.2 mm.

- **Bezpečnostní závora**

Pro zvýšení bezpečnosti proti násilnému vstupu do kontejneru, je možné nainstalovat bezpečnostní závora a to jak na dvoukřídlé tak i na jednokřídlé dveře (viz obr. č. 19).

- **Jednokřídlé dveře**

Umisťují se do bočnice kontejneru.

Jsou z trapézového pozinkovaného plechu síly 0,75 mm přinýtované k obvodovým profilům křídla. Obvodové profily jsou z pozinkovaných plechů síly 1 mm. Křídlo obsahuje kliku, zámek s vložkou FAB a zábranu proti nežádoucímu vyvrácení dveří. Křídlo dveří je závěsy zavěšeno v rámu dveří z ocelových profilů z pozinkovaného plechu síly 2 mm.

- **Okno**

Umisťuje se do bočnice nebo zadní stěny kontejneru.

Rám okna je vyroben z hliníkových profilů, výplň okna je z čirého plastu. Okno je rozděleno na dvě poloviny, přičemž jedna polovina je posuvná, v uzavřené poloze je zajištěna proti otevření.

Okno může být opatřeno plechovou okenicí, kterou lze zajistit jak v otevřené poloze proti poryvům větru, tak v uzavřené poloze proti otevření z venkovního prostoru.

### 3. BEZPEČNOST PRÁCE

Kontejner vyhovuje požadavkům bezpečnosti a hygieny práce, ochrany životního prostředí a požární bezpečnosti, uvedeným v obecně platných předpisech a příslušných technických normách.

Základní zásady bezpečnosti práce při montáži, používání a manipulaci s kontejnerem (viz národní předpisy) jsou doplněny o následující :

#### 3.1 Montáž kontejneru

- Kontejner smí montovat a obsluhovat pouze osoba starší 18 let, tělesně a duševně způsobilá, která byla prokazatelně seznámena s jeho montáží a bezpečnostními předpisy.
- Při montáži se musí jednotlivé díly kontejneru sesadit a sešroubovat přesně podle tohoto návodu a šroubové spoje se musí pevně dotáhnout.
- Z důvodu velké hmotnosti jednotlivých dílů musí montáž provádět dostatečný počet montérů tak, aby nemohlo dojít k jejich poranění nebo úrazu. Počet montérů závisí na rozměru kontejneru, fyzických schopnostech montérů a zajištění předpisů bezpečnosti práce. Jejich počet určuje odběratel.

## MONTOVANÝ SKLADOVACÍ KONTEJNER

---

- Při manipulaci s jednotlivými díly kontejneru při montáži je nutno dodržovat předpisy z oblasti bezpečnosti práce - použít ochranné rukavice.

### 3.2 Používání kontejneru

- Kontejner je možné používat pouze pro účely určené tímto návodem. Při používání pro jiné účely neodpovídá výrobce za škody způsobené takovým užíváním.
- Kontejner je odolný proti běžným klimatickým podmínkám (déšť, sníh).  
V případě použití tlakové vody např. k očištění vnějšího povrchu kontejneru v jiném směru než shora dolů, může dojít k zatékání vody do prostoru kontejneru a k zasažení uskladněného materiálu vodou. Pokud bude k čištění vnějšího povrchu kontejneru použita tlaková voda, výrobce nenes odpovědnost za eventuelní poškození uskladněného materiálu.
- Vzhledem ke skutečnosti, že všechny stěny kontejneru jsou vyrobeny z ocelového plechu a kontejner může být umístěn v různých klimatických podmínkách, je nutné při extrémních klimatických podmínkách respektovat následující skutečnosti :
  - při extrémně vysokých teplotách může teplota povrchu přesáhnout teplotu 60 °C, z čehož vyplývá nutnost přijmout taková opatření aby se zabránilo poškození uskladněného materiálu a popálení obsluhy (používat ochranné rukavice).
  - při extrémně nízkých teplotách (pod - 20 °C) existuje potenciálně riziko „přilepení“ vlhké pokožky k ocelovému povrchu - (používat ochranné rukavice).
- Maximální nosnost regálového nosníku je 30 kg  
Maximální nosnost regálového stojanu je 120 kg.  
Minimální vzdálenost mezi jednotlivými regály musí být 300 mm.
- Kontejnery je možné stohovat jak v přepravní poloze, tak ve smontovaném stavu.  
Stohování se provádí z důvodů úspory místa (prostoru) při skladování nepoužívaných kontejnerů.  
Při stohování kontejnerů ve smontovaném stavu se stohují max. 3 kontejnery, přičemž horní kontejnery (druhý a třetí) musí být vždy prázdné.
- V případě nepříznivých klimatických podmínek – velké poryvy větru – je nutno zajistit vhodným prostředkem křídla dveří proti nežádoucímu zavření.
- Pro manipulaci v kontejneru ( s uskladněným materiálem ) může být použit pouze ručně vedený manipulační prostředek tj. např. paletový vozík, plošinový vozík, „rudl“ apod.
- Je **zakázáno** ukládat na střechu kontejneru jakýkoliv materiál.
- Je **zakázán** pohyb osob po střeše kontejneru bez odpovídajícího zajištění pro práci ve výškách.

### 3.3 Manipulace s kontejnerem

- Manipulace s kontejnerem se provádí:
  - vysokozdvíhacím vozíkem
  - jeřábem.
- Manipulaci smí provádět pouze osoba, která má potřebné oprávnění pro obsluhu těchto mechanizačních zařízení.
- Manipulace s kontejnerem se provádí:
  - při vykládání z dopravního prostředku
  - při nakládání na dopravní prostředek
  - při přemísťování z jednoho místa na jiné.
- V případě manipulace vysokozdvíhacím vozíkem musí být vozík opatřen vhodnými (dostatečně dlouhými) vidlemi a před zahájením manipulace musí být zjištěno těžiště kontejneru, jako předpoklad bezpečné manipulace.
- V případě manipulace jeřábem musí být použity vázací prostředky s odpovídajícími parametry – tj. nosnost, délka a musí být použity nejméně čtyři místa uchycení.  
K uchycení lan nebo háků slouží rohové úhelníky, které jsou opatřeny otvorem pro zachycení.
- Jsou-li uvnitř kontejneru osoby, je **zakázána** jakákoliv manipulace s ním.
- Manipulovat s kontejnerem ve smontovaném stavu je možné jen při uzamčených dveřích.
- Kontejner je možné **přepravovat** na dopravním prostředku (automobil, vagon, loď) jak v přepravní poloze tak ve smontovaném stavu.

## MONTOVANÝ SKLADOVACÍ KONTEJNER

V případě **přepravy** kontejneru ve smontovaném stavu, nesmí být v kontejneru uložen žádný materiál, zboží nebo látky.

- Při přepravě kontejnerů po veřejných komunikacích je nutné dodržovat obecně platné předpisy pro přepravu nákladů.
- Při **přemístování** kontejneru ve smontovaném stavu (obvykle v areálu firmy nebo stavby) je možné ponechat v kontejneru uskladněný materiál za následujících podmínek :
  - bude dodrženo maximální povolené plošné zatížení dna – 500 kg / m<sup>2</sup>
  - bude dodrženo maximální povolené zatížení dna - 1.500 kg při manipulaci jeřábem  
- 3.000 kg při manipulaci s vys. vozíkem
  - uskladněný materiál bude zabezpečen proti pohybu při manipulaci s kontejnerem.
- Je **zakázána** jakákoliv manipulace (jak jeřábem, tak vysokozdvíhým vozíkem) s poškozeným kontejnerem.
- Je **zakázána** manipulace s kontejnery, které jsou vzájemně spojeny (za sebou, nebo vedle sebe). V případě potřeby manipulace se musí kontejnery vždy nejdříve rozpojit a pak manipulovat s každým kontejnerem samostatně.

### 3.4 Demontáž kontejneru

- Před zahájením demontáže se musí vyklidit veškerý obsah kontejneru a musí se demontovat doplňkové vybavení což je - regálové nosníky a regálové stojany  
- vyztužení střechy  
- spojení kontejnerů.
- Demontáž mohou provádět pracovníci, kteří jsou proškoleni a seznámeni s bezpečnostními předpisy a s používáním nářadí, kterým bude demontáž prováděna (standardní zámečnické nářadí).
- Z důvodu velké hmotnosti jednotlivých dílů musí demontáž kontejneru provádět dostatečný počet pracovníků tak, aby nemohlo dojít k jejich poranění nebo úrazu. Počet pracovníků závisí na rozměru kontejneru, fyzických schopnostech pracovníků a zajištění předpisů bezpečnosti práce. Určuje jej odběratel.
- Při manipulaci s jednotlivými díly kontejneru při demontáži je nutno dodržovat předpisy z oblasti bezpečnosti práce - použít ochranné rukavice.

### 3.5 Likvidace kontejneru

- Likvidace jednotlivých dílů demontovaného kontejneru se provede v souladu s předpisy v oblasti nakládání s odpady platnými v době likvidace.  
Jedná se o tyto druhy odpadu: - ocelový odpad (střecha, bočnice, zadní stěna dveře, dno, regály, vyztužení střechy, spojení kontejneru, bezpečnostní závora)  
- plastový odpad ( dno, zábrana proti vyvrácení křídel dveří)  
- dřevěný odpad (dno).
- Za správnou likvidaci zodpovídá majitel kontejneru a předpokládá se, že likvidace bude prováděna po ukončení životnosti kontejneru, to znamená, že jednotlivé díly již nebudou dále používány.

## 4. TECHNICKÉ ÚDAJE

### 4.1. Rozměry kontejneru

Kontejner	Rozměry kontejneru [mm]								
	Vnitřní			Vnější			Přepravní poloha		
	šířka	výška	délka	šířka	výška	délka	šířka	výška	délka
2,25 m	2.000	2.000	2.070	2.200	2.200	2.250	2.200	380	2.250
3 m	2.000	2.000	2.840	2.200	2.200	3.000	2.200	380	3.000
4 m	2.000	2.000	3.840	2.200	2.200	4.000	2.200	380	4.000

**MONTOVANÝ SKLADOVACÍ KONTEJNER**

5 m	2.000	2.000	4.840	2.200	2.200	5.000	2.200	380	5.000
6 m	2.000	2.000	5.840	2.200	2.200	6.000	2.200	380	6.000

Vstupní profil do kontejneru při otevřených dveřích je u všech délek kontejneru 1930 x1930 mm.

**4.2. Hmotnost kontejneru a jednotlivých dílů**

Kontejner	Hmotnost jednotlivých dílů kontejneru [kg]							Celková hmotnost kontejneru [kg]	
	bočnice	zadní stěna	dveře	střeška	dno		rohový úhelník	dřevěná podlaha	plastová podlaha
					dřevěné	plastové			
2,25 m	58	30	60	68	109	106	1	395	392
3 m	62	30	60	72	152	115	1	450	413
4 m	87	30	60	104	176	152	1	560	536
5 m	108	30	60	120	224	190	1	670	636
6 m	118	30	60	134	300	200	1	780	680

**4.3. Rozměry a hmotnost záchytné police**

Záchytná police pro kontejner délky	Rozměry [mm]			objem [l]	hmotnost [kg]
	šířka	výška	délka		
2.250 mm	521	40	2050	40	10,2
3.000 mm	521	40	2800	55	13,5

**4.4. Zatížení dna**

Maximální plošné zatížení dna	500 kg/m <sup>2</sup>
-------------------------------	-----------------------

**5. UVEDENÍ DO PROVOZU**

Kontejner je možné začít užívat pouze tehdy, pokud byl smontován podle tohoto návodu k montáži pracovníky seznámenými s tímto návodem a pokud byla montáž provedena pečlivě, byly řádně dotaženy všechny šroubové spoje a nebyla shledána žádná poškození ani jiné nedostatky.

**6. OBSLUHA**

Kontejner smí obsluhovat pouze osoba plnoletá, svéprávná a po řádném zaškolení. Obsluha musí být seznámena s tímto návodem. Za řádné proškolení obsluhy zodpovídá provozovatel.

**7. ÚDRŽBA**

Údržba kontejneru spočívá ve vizuální kontrole stavu kontejneru (1x týdně), mazání závěsů mazacím tukem (podle potřeby) a čištění okapu (podle potřeby).

**8. STAVEBNÍ POŽADAVKY**

Skládací kontejner se umísťuje na rovnou a zpevněnou plochu. Umístění na rovné ploše je nutná podmínka pro správnou funkci dveří.

Přístupová komunikace ke kontejneru musí odpovídat způsobu používání.

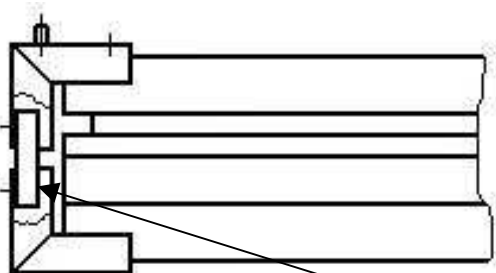
Při umístění kontejneru je potřebné respektovat platné předpisy v oblasti požární ochrany a to i ve vztahu k okolním objektům.

**MONTOVANÝ SKLADOVACÍ KONTEJNER****9. MONTÁŽ****9.1 Obsah dodávky, montážní náradí**

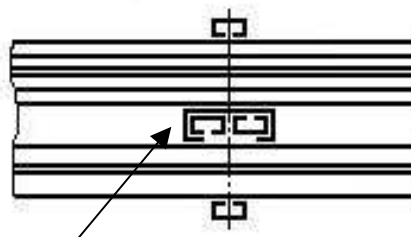
- Skládací kontejner je dodáván v přepravní poloze, není-li dohodnuto jinak.
- Složený kontejner obsahuje :
  - návod k montáži a používání kontejneru
  - tři klíče připevněné lepicí páskou na dveřích
  - plastový sáček, který obsahuje následující díly potřebné k montáži kontejneru:
    - klika se stavěcím šroubem - 1 sada
    - zajišťovací matice M 12 - 4 ks,
    - šroub M 12 x 70 - 4 ks,
    - matice M 12 - 4 ks,
    - hřebík - 2 ks
    - podložka Ø 50,5 - 4 ks
- Náradí potřebné k montáži kontejneru :
  - plochý klíč č. 19
  - gola klíč č. 19
  - kladivo
  - šroubovák
- Kontejner je nutné sestavovat na rovné a zpevněné ploše.

**9.2 Postup montáže kontejneru**

- Odšroubují se horní rohové úhelníky
- Odšroubují se zajišťovací profily č. II – přišroubované k rohovým úhelníkům (viz obr. č. 1)  
**(uschovat pro zpětnou montáž do přepravní polohy)**
- Odstraní se zajišťovací profily č. I - spojují profily bočnic proti jejich posunutí (viz obr.č. 2)  
**(uschovat pro zpětnou montáž do přepravní polohy)**
- Ze sestavené přepravní polohy se sejmou jednotlivé části kontejneru (střecha, dveře, zadní stěna bočnice) a odloží se stranou tak, že zůstane pouze dno.



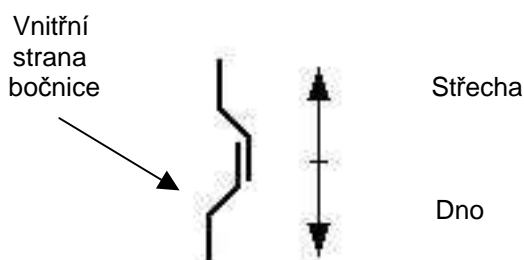
Zajišťovací profil II  
Obr. č. 1



Zajišťovací profil I  
Obr. č. 2

- **Bočnice** se zasadí do podélného profilu (tvar „V“) dna, ustaví se do kolmé polohy a prostřednictvím spodních rohových úhelníků se připevní (sešroubují) se dnem (viz obr. č. 9 a 10). Obsahuje-li bočnice dveře nebo okno, musí tyto zůstat při montáži zavřené a zafixované v bočnici.  
**POZOR ! Bočnice musí být ustavena tak, aby napojení trapézových plechů, které probíhá středem bočnice bylo vždy orientováno podle obrázku č. 3.**  
**Při opačné orientaci bočnice by docházelo k zatékání vody.**

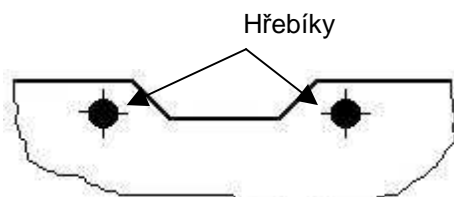


**MONTOVANÝ SKLADOVACÍ KONTEJNER**

Obr. č. 3

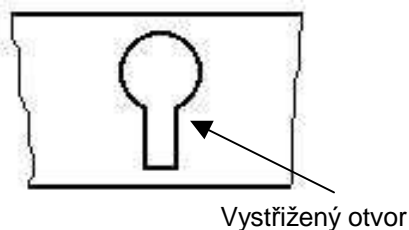
K zabránění demontáže bočnic a tím i celého kontejneru zvenku je bočnice sešroubována uprostřed v místě kruhového otvoru s rohovým úhelníkem šroubem M 12 x 70, podložkou  $\varnothing$  50,5 mm, maticí M 12 a zajišťovací maticí M 12, tedy spojovacím materiálem který je dodán v plastovém sáčku.

- **Zadní stěna** se sesadí s bočnicemi a dnem tak, jak je zřejmé z obr.č. 11,12. Zadní stěna se usazuje z vnitřního prostoru kontejneru.
- **Kompletní dveře** (včetně rámu) se zasadí mezi bočnice a dno obdobným způsobem jako zadní stěna, také z vnitřního prostoru kontejneru. Osazení je zřejmé z obr.č. 11,12. Spodní část rámu dveří se připevní dvěma hřebíky ke dnu. Hřebíky patří do obsahu plastového sáčku a jejich umístění určují dva otvory  $\varnothing$  3,8 mm, které jsou ve středu spodní části rámu (viz obr.č. 4).



Obr. č. 4

- **Střecha** se přesadí přes bočnice (viz obr.č. 9, 10), zadní stěnu a dveře (viz obr.č. 11). Pomocí rohových úhelníků se střecha sešroubuje s bočnicemi. V místě kruhového otvoru v bočnici se bočnice sešroubuje s rohovým úhelníkem pomocí šroubu M 12 x 70, podložky  $\varnothing$  50,5 mm, matice M 12 a zajišťovací matice M 12.
- **Křídla dveří** jsou opatřena plastovým profilem kruhového průřezu, který slouží k zachycení křídla dveří proti jeho úplnému otevření a tím poškození závěsů. Tento profil je umístěn v horní části dveří. Volný konec plastového profilu je opatřen zarážkou z pozinkovaného plechu. Ta se zasune do tvarových otvorů, které jsou vystřiženy v koncových profilech střechy (viz obr.č. 5). Nakonec se do dveří zasadí klika, která je zajištěna stavěcím šroubem.



Obr. č. 5

**!!! Všechny šroubové spoje je potřebné řádně dotáhnout !!!**

## MONTOVANÝ SKLADOVACÍ KONTEJNER

### 9.3 Montáž regálů

Pro možnost vytvoření regálů v kontejneru jsou dodávány regálové stojany a regálové nosníky.

- **Regálový stojan** se umísťuje svisle k bočnici kontejneru tak, že se spodní stranou zasune do podélného profilu dna a druhou stranou do krajního ohybu trapézového plechu střechy (viz obr.č.13).  
Počet instalovaných regálových stojanů je libovolný a závisí na způsobu použití regálů.  
V regálovém stojanu je soustava drážek, která umožňuje vytvoření požadovaného počtu regálů (etáží).  
Maximální zatížení regálového stojanu je 120 kg.
- **Regálový nosník** se zasunuje do drážek regálového stojanu tak, jak je naznačeno na obr.č. 14, vždy v pořadí od spodního regálu k hornímu.  
Maximální zatížení regálového nosníku je 30 kg.  
V regálovém nosníku jsou připravené otvory pro přišroubování ložných ploch.
- Jako **Ložné plochy** jsou výrobcem dodávány záchytné police.  
Ložné plochy mohou být vytvořeny i z jiných materiálů např. z prken, překližky, lisovaných desek a pod. Tyto nejsou předmětem dodávky.  
**POZOR!** V případě jejich použití se musí ložné plochy pevně přišroubovat k regálovým nosníkům.
- **Záchytná police** je vyrobena z pozinkovaného plechu síly 1 mm. Vkládá se do regálových nosníků a pomocí výseků se fixuje na regálových stojanech. Konstrukce záchytné police a způsob jejího uložení odstraňuje potřebu připevňování záchytných polic prostřednictvím šroubového spoje.

### 9.4 Montáž výztuhy střechy

- Výztuha střechy se skládá z následujících dílů :
  - patka .....2 ks,
  - nosník I .....2 ks,
  - nosník II .....2 ks,
  - roh .....4 ks,
  - nosník .....2 ks,
  - spojovací materiál (šroub M12 x 30, matice M12, podložka 13 a samořezný šroub  $\varnothing$  6,3 x 30 )
- Výztuhu umístíme do vnitřního prostoru kontejneru tak, aby se kryla s venkovními profily střechy a bočnic, protože cílem její instalace je podepřít právě tyto profily.
- Do **nosníků I a II** vyvrtáme vrtákem  $\varnothing$  5,5 mm otvory, nosníky spojíme s vnějším profilem bočnic dle obr. č. 17 a pevně sešroubujeme samořeznými šrouby  $\varnothing$  6,3x30 DIN 7981.
- Celou výztuhu pak pevně sešroubujeme šrouby M 12 x 30 podle obr. č. 18

### 9.5 Spojení kontejnerů

- Kontejnery určené ke spojení musí být umístěny na rovné zpevněné ploše.
- Při spojování dvou kontejnerů za sebou se odstraní z jednoho kontejneru dveře, z druhého zadní stěna a kontejnery se přisadí vzniklými otvory k sobě (mohou se odstranit také zadní stěny u obou spojovaných kontejnerů, a pak budou mít spojené kontejnery dvoje dveře).
- Pro spojení dvou kontejnerů se dodává :
  - krycí plech bočnice,
  - krycí plech střechy,
  - krycí plech dna,
  - samořezné šrouby  $\varnothing$  6,3 x 30
- **Krycí plechy dna a bočnic** obsahují otvory, podle kterých vrtákem  $\varnothing$  5,5 mm (viz obr. č. 15) vyvrtáme otvory ve vnějších profilech, dně a v bočnicích a pevně sešroubujeme samořeznými šrouby  $\varnothing$  6,3 x 30, DIN 7981.
- **Krycí plech střechy** nasuneme na dešťové okapy, kterými jsou kontejnery přisazeny těsně k sobě. Krycí plech střechy se nešroubuje – viz obr. č. 16.

**MONTOVANÝ SKLADOVACÍ KONTEJNER****10 DEMONTÁŽ A ZPĚTNÁ MONTÁŽ DO PŘEPRAVNÍ POLOHY****10.1 Postup při demontáži**

- Kontejnery se ze smontovaného stavu zpět do přepravní polohy demontují zejména z těchto důvodů :
  - úspora místa při skladování – lze skladovat až 8 kusů kontejnerů na sobě
  - úspora přepravních nákladů při přepravě kontejnerů
- Kontejnery je nutné demontovat na rovné a zpevněné ploše.
- Před demontáží se musí odstranit z vnitřního prostoru kontejneru veškerý skladovaný materiál a ostatní cizí předměty.
- Pro demontáž kontejneru je potřebné následující nářadí :
  - plochý klíč č. 19
  - šroubovák
  - gola klíč č. 19
  - kleště kombinované
  - kladivo
- V případě, že jsou v kontejneru **regály**, demontují se následujícím postupem :
  - demontáž úložné plochy
  - regálový nosník se vysune z drážek regálového stojanu opačným způsobem, než je naznačeno na obr. č. 14
  - regálový stojan umístěný svisle se nakloní na jednu stranu a vysune se z ohybu trapézového plechu střechy a z podélného profilu dna – viz obr. č. 13
- Dva **plastové profily** umístěné v horní části křídel dveří, sloužící k zachycení křídel dveří proti jejich úplnému otevření a tím poškození závěsů se demontují tak, že se volný konec plastového profilu opatřený zarážkou z pozinkovaného plechu vysune z tvarového otvoru v okapu střechy - viz obr.č. 5.
- Ze **dveří** se vysadí klika, která je zajištěna stavěcím šroubem.
- Před demontáží **střechy** se odstraní horní rohové úhelníky. Ze šroubů M 12 x 70, kterým je sešroubována bočnice s rohovým úhelníkem, se musí nejprve z vnitřní strany kontejneru odstranit zajišťovací matice a teprve potom demontovat celý šroubový spoj. Šrouby M12 x 70 je nutné uschovat pro zpětnou montáž. Sejmutí střechy je zřejmé z obr.č. 9 a 11.
- **Zadní stěna** se vysadí z bočnic. Zadní stěna se demontuje z vnitřního prostoru kontejneru. Osazení je zřejmé z obr.č. 11 a 12.
- **Kompletní dveře** (včetně rámu) se vysadí z bočnic a dna obdobným způsobem jako zadní stěna z vnitřního prostoru kontejneru. Osazení je zřejmé z obr.č.11 a 12. Dva hřebíky, kterými je spodní část rámu dveří připevněna ve středu spodní části rámu (viz obr.č.5) ke dnu, se demontují pomocí šroubováku a kleští.
- **Bočnice** se odmontují od rohových úhelníků. Dva šrouby M12 x 70, kterými je bočnice sešroubována s rohovým úhelníkem, se demontují odstraněním zajišťovací matice z vnitřní strany kontejneru a následnou demontáží celého šroubového spoje. Tyto šrouby M12 x 70 je nutné uschovat pro zpětnou montáž. Bočnice kontejneru se vysadí z rohových úhelníků a podélných profilů dna (obr.č. 9 a 11).

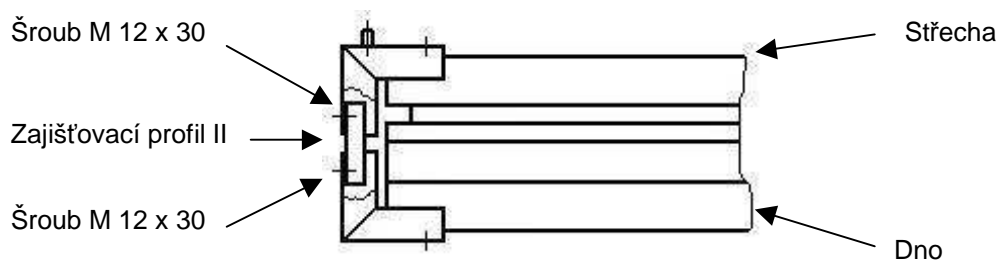
**10.2 Montáž do přepravní polohy**

- K montáži kontejneru do přepravní polohy jsou potřebné díly u kterých je v článku 9.2. upozornění na jejich uchování pro zpětnou montáž do přepravní polohy. Jedná se o následující díly :
  - zajišťovací profil I – 4 kusy
  - zajišťovací profil II - v počtu podle velikosti kontejneru (na každý spoj rohových úhelníků - 1ks)
  - šroub M 12 x 30 – 4 kusy (tyto byly při montáži kontejneru nahrazeny šrouby M 12 x 70)
- Ke správné montáži kontejneru do přepravní polohy je potřebná také páskovačka
- Části vymontované při demontáži (klika se stavěcím šroubem, čtyři šrouby M 12 x 70, čtyři podložky Ø 50,5 mm, čtyři matice M 12, čtyři zajišťovací matice M 12 a klíče od zámku) je nutné uschovat pro zpětnou montáž kontejneru.

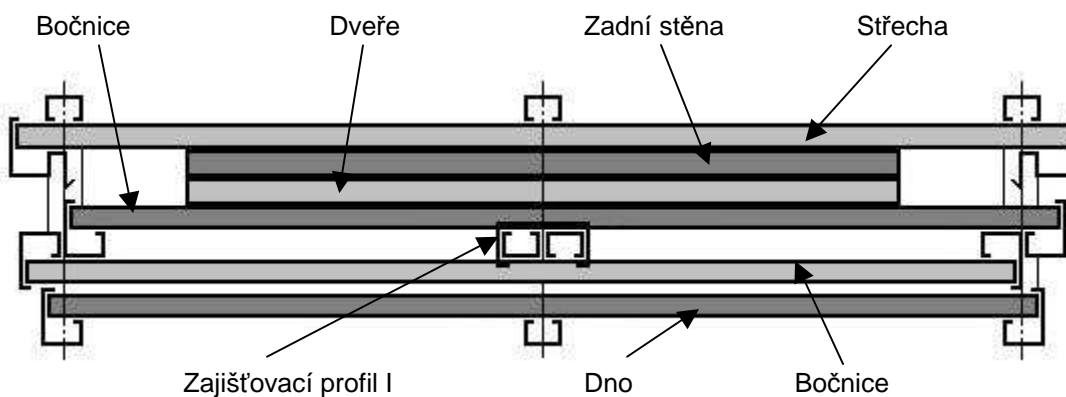
**MONTOVANÝ SKLADOVACÍ KONTEJNER**

Ke zpětné montáži budou potřeba dva hřebíky  $\varnothing 3 \times 30$ , u kterých se předpokládá při demontáži znehodnocení.

- Montáž kontejneru do přepravní polohy se provede složením demontovaných částí kontejneru v následném pořadí (viz obr.č. 6, 7 a 8)
  - na dno kontejneru se vnitřní stranou ke dnu položí jedna bočnice
  - na první bočnici se položí vnější stranou směrem dolů bočnice druhá. Nosné profily bočnic přisuneme k sobě a na obou stranách zajistíme zajišťovacím profilem I (viz obr.č. 7)
  - na bočnice se položí zadní díl
  - na zadní díl se položí dveře
  - dno s bočnicemi, zadní stěnou a dveřmi se spáskuje dohromady
  - na dveře se položí střecha
- Rohové úhelníky se přišroubují ke střechě a pomocí zajišťovacího profilu II a pomocí šroubů M 12 x 30 se šroubují dohromady s protilehlými úhelníky přišroubovanými ke dnu (viz obr.č. 6).
- Musí se dbát na to, aby dva rohové úhelníky s kolíkem (čepem) byly umístěny na rozích kontejneru křížem proti sobě (viz obr.č. 8).

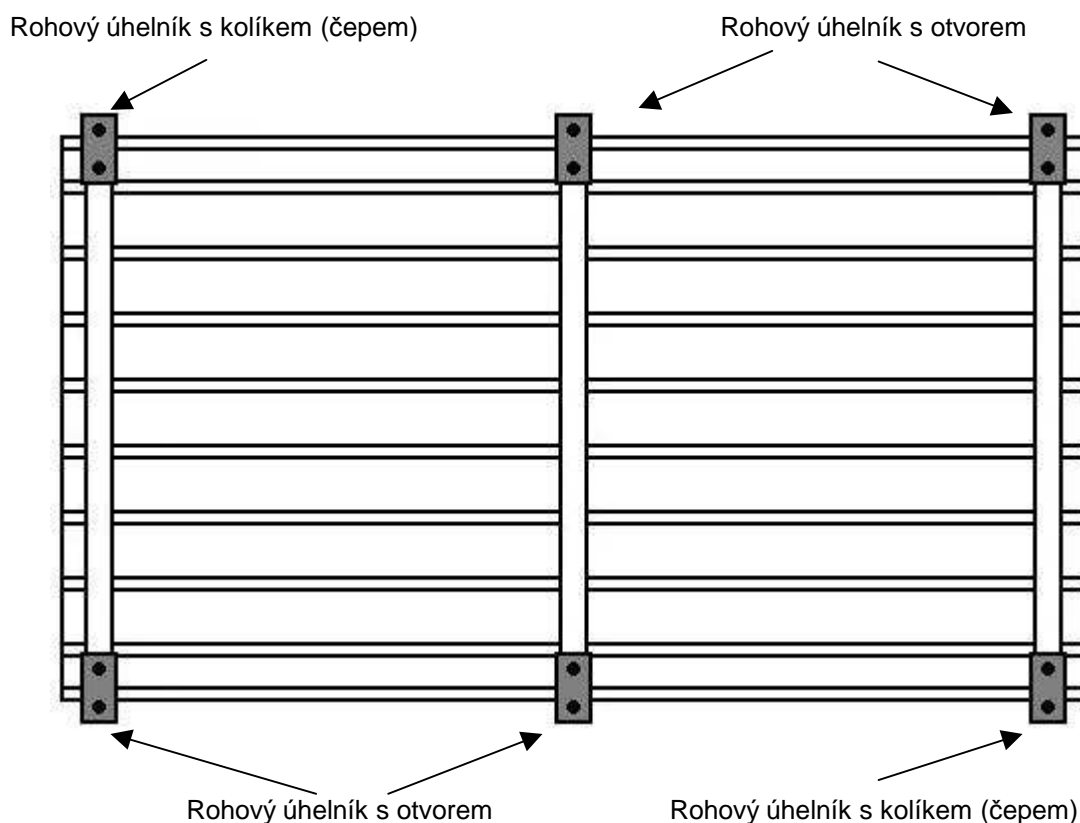


Obr. č. 6



Obr. č. 7: Podélný řez kontejneru v přepravní poloze

## MONTOVANÝ SKLADOVACÍ KONTEJNER



Obr. č. 8: Horní pohled na kontejner v přepravní poloze

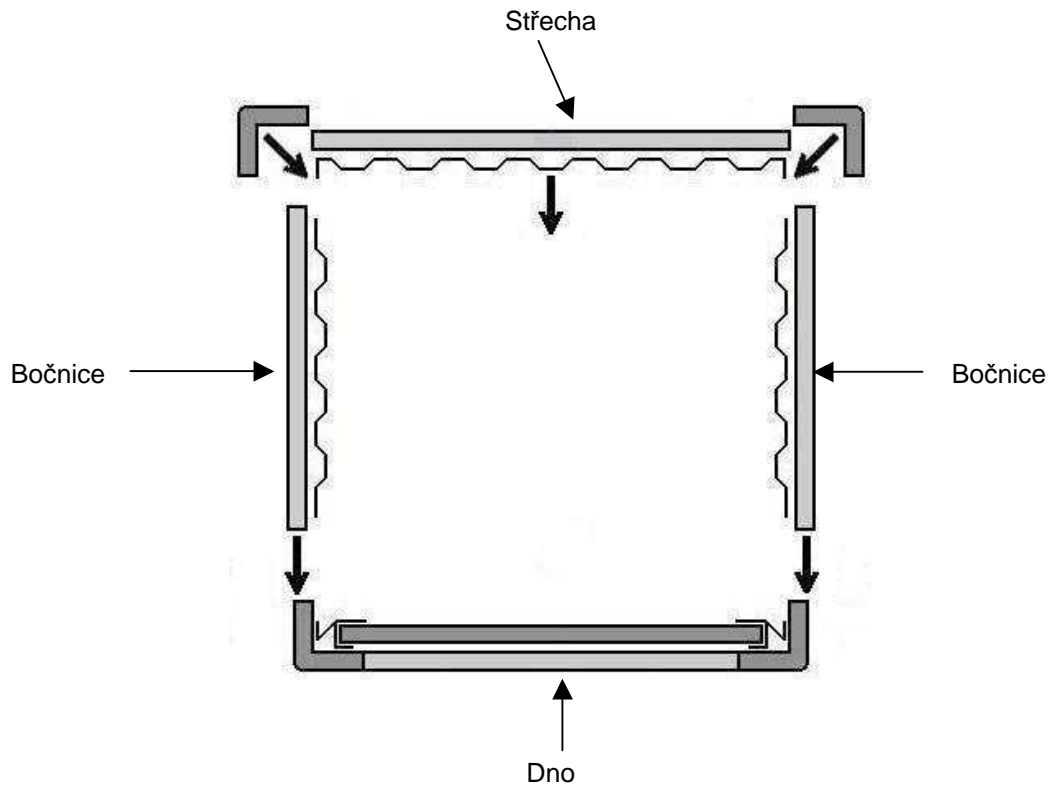
### 11. ZÁRUKA, SERVIS, NÁHRADNÍ DÍLY

- Výrobce poskytuje na kontejner záruku v délce 24 měsíců. Odpovědnost za vady a záruční doba se řídí příslušnými ustanoveními obchodního a občanského zákoníku.
- Záruční a pozáruční opravy provádí výrobce.
- Pro objednávání náhradních dílů slouží odběrateli katalog náhradních dílů, který je součástí tohoto návodu k používání kontejneru.
- Náhradní díly jsou dodávány proti řádné objednávce, která musí obsahovat:
  - název a adresu kupujícího a údaje pro korespondenční a finanční styk,
  - název a délku skládacího kontejneru,
  - přesnou specifikaci požadovaného dílu podle katalogu,
  - počet objednávaných kusů a požadovaný termín dodání,
  - způsob dopravy.

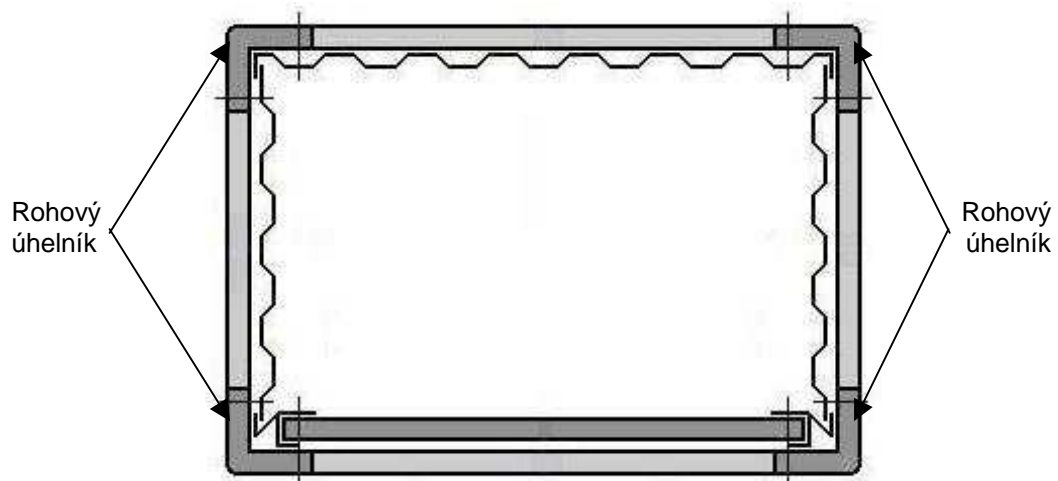
## MONTOVANÝ SKLADOVACÍ KONTEJNER

### 12. OBRAZOVÁ ČÁST

#### 12.1 Řezy kontejnerem

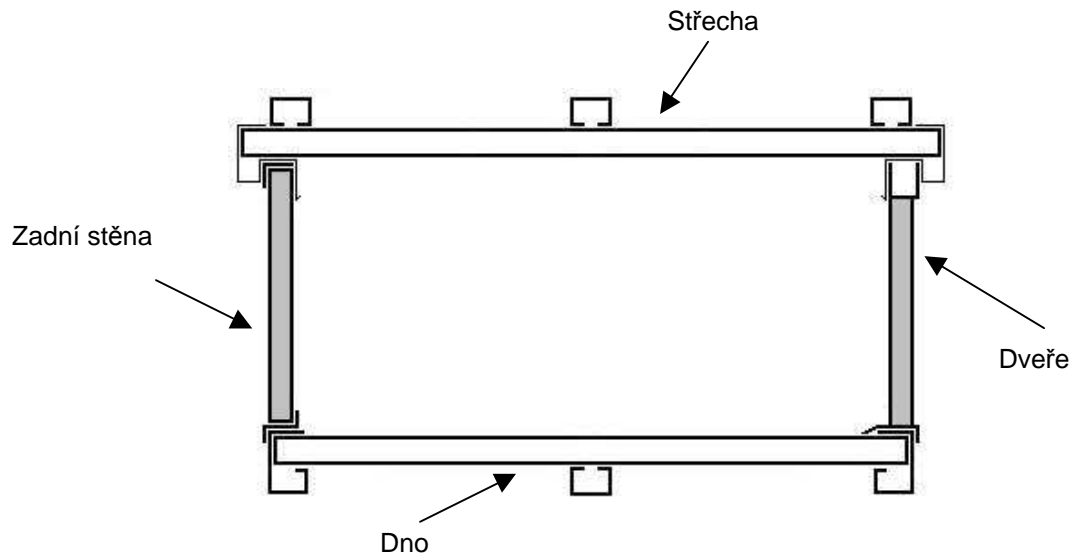


Obr. č. 9: Příčný řez – před ustavením dílů

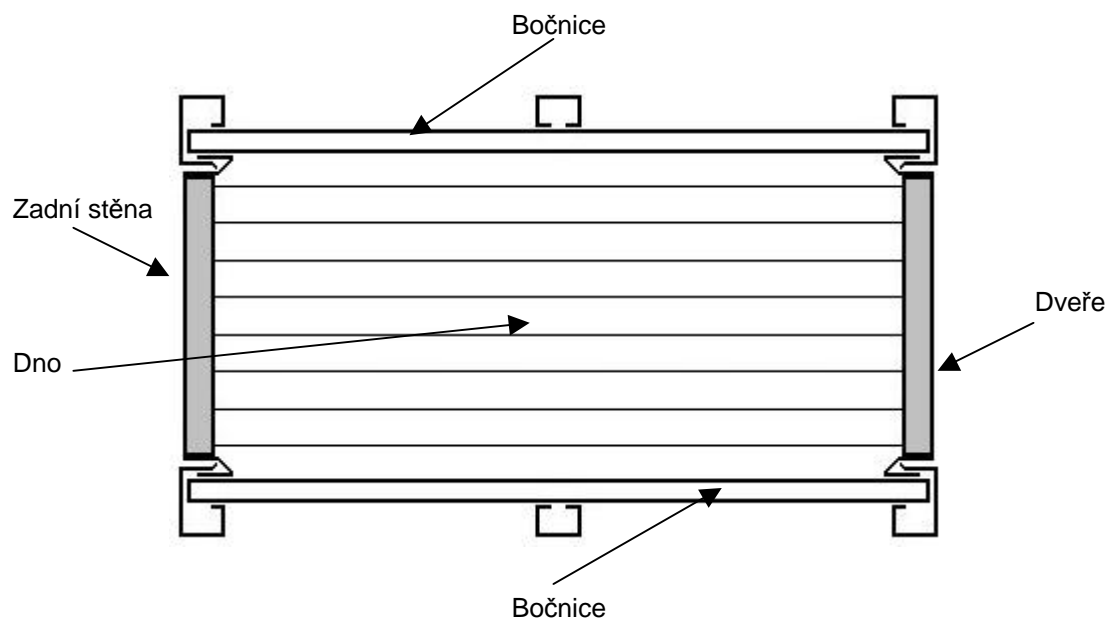


Obr. č. 10: Příčný řez – po smontování dílů

## MONTOVANÝ SKLADOVACÍ KONTEJNER



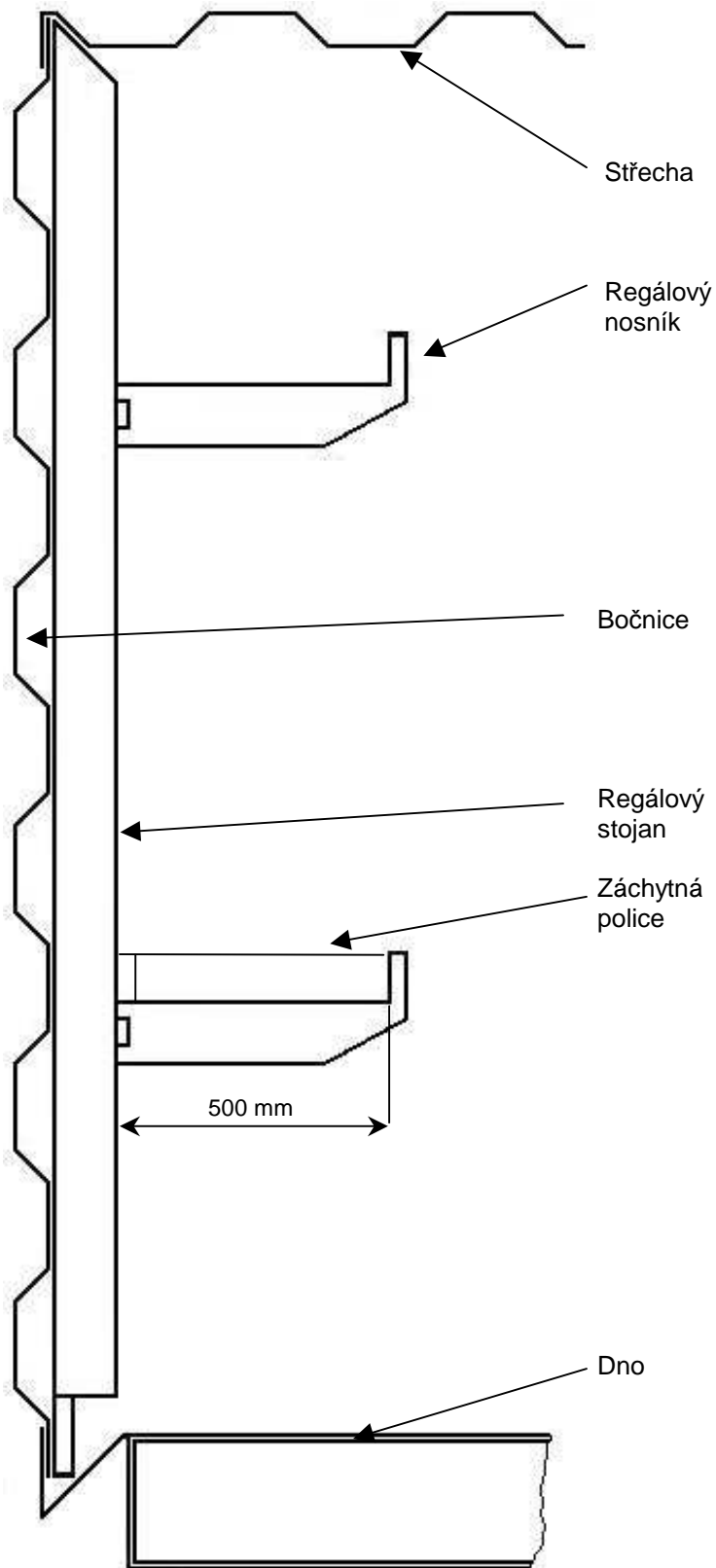
Obr. č. 11: Podélný řez



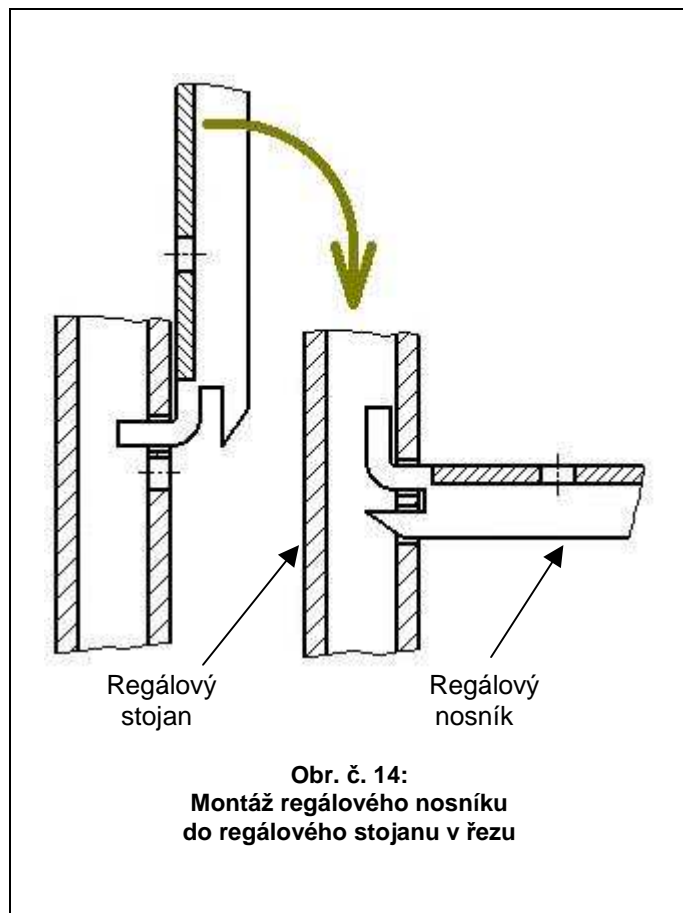
Obr. č. 12: Vodorovný řez

## MONTOVANÝ SKLADOVACÍ KONTEJNER

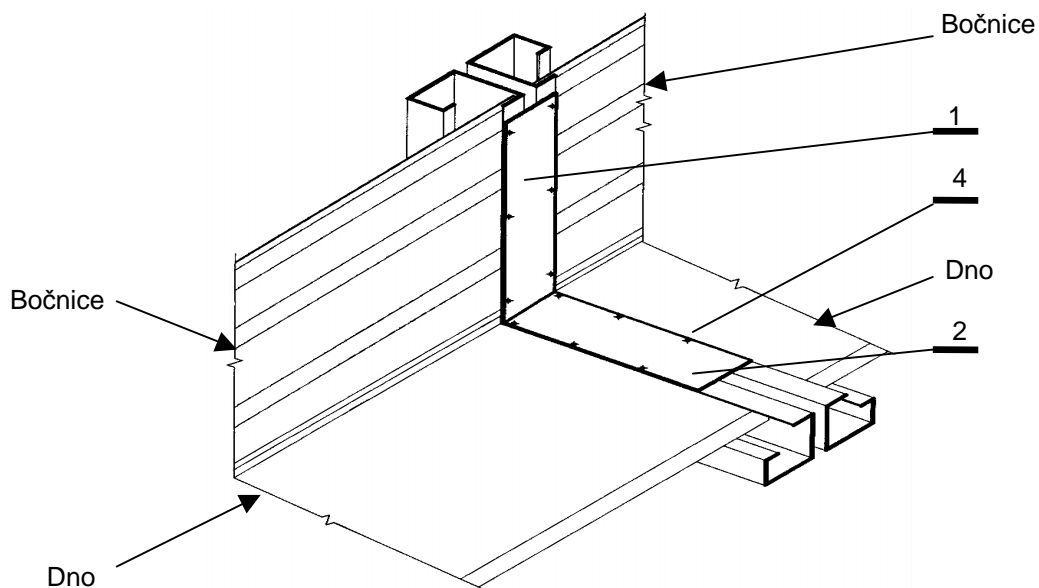
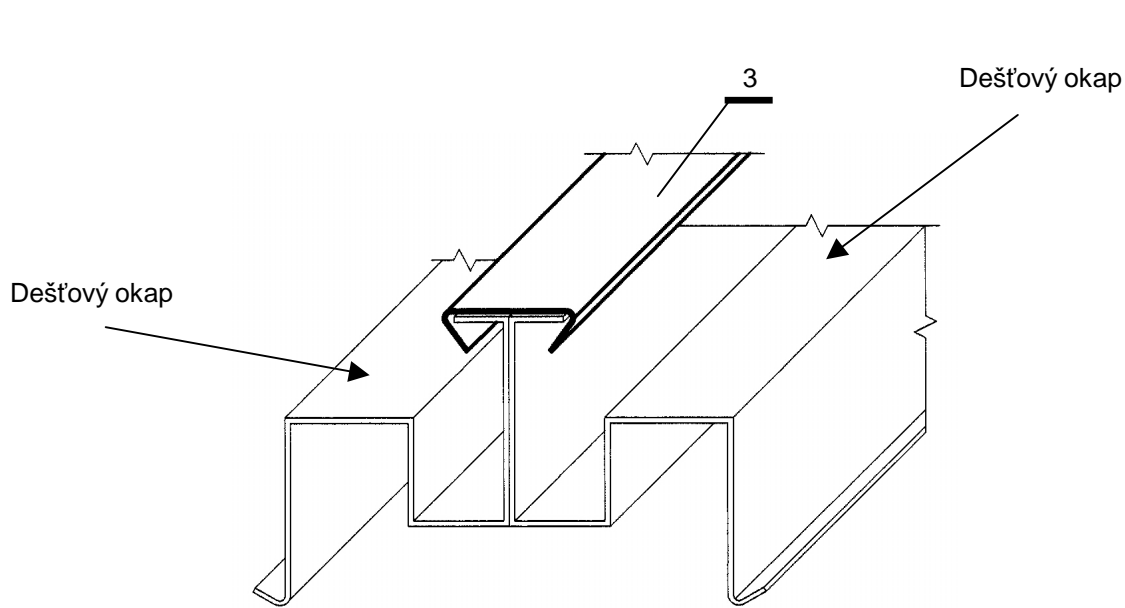
### 12.2 Regály



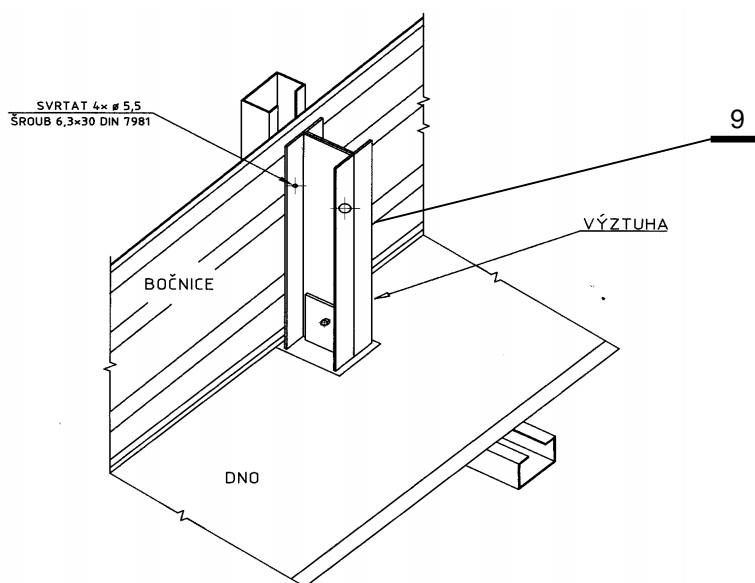
Obr. č. 13: Regály



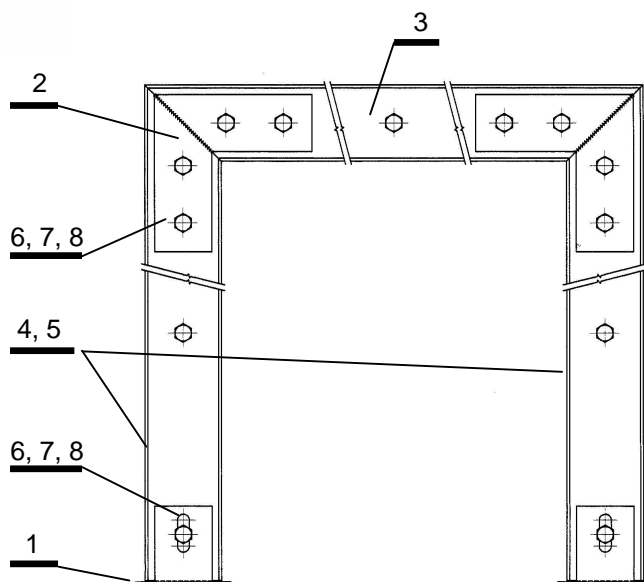


**MONTOVANÝ SKLADOVACÍ KONTEJNER****12.3 Spojení dvou kontejnerů****Obr. č. 15: Spojení bočnic a dna****Obr. č. 16: Spojení střechy****Díly pro spojení kontejnerů**

POZICE	NÁZEV DÍLU	OBJEDNACÍ ČÍSLO	POČET KUSŮ NA 1 SADU
1	Krycí plech bočnice	02358	2
2	Krycí plech dna	02357	1
3	Krycí plech střechy	02359	1
4	Šroub 6,3*30	DIN 7981	36

**MONTOVANÝ SKLADOVACÍ KONTEJNER****12.4 Vyztužení střechy**

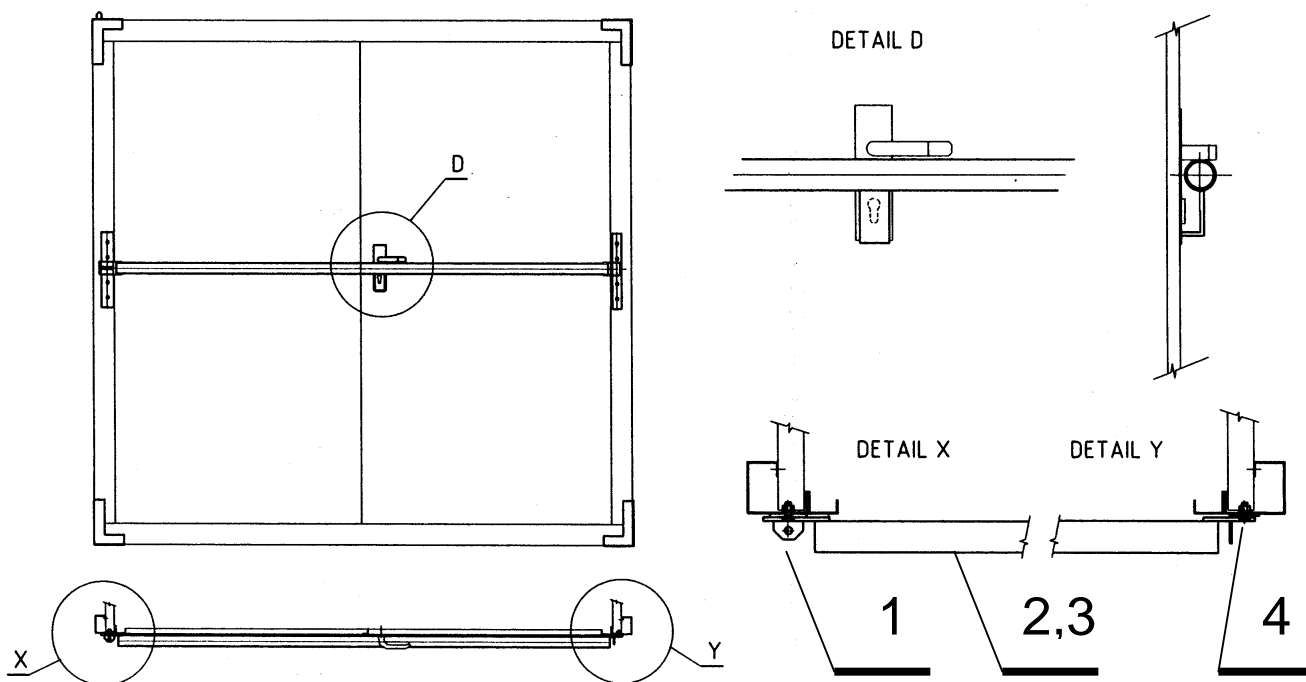
Obr. č. 17



Obr. č. 18

**Díly pro vyztužení střechy**

POZICE	NÁZEV DÍLU	OBJEDNACÍ ČÍSLO	POČET KUSŮ PRO KONTEJNER				
			2.25 m	3 m	4 m	5m	6m
1	Patka	02352	2	2	4	6	6
2	Roh	02353	4	4	8	12	12
3	Nosník	02354	2	2	4	6	6
4	Nosník I	02355	2	2	4	6	6
5	Nosník II	02356	2	2	4	6	6
6	Sroub M12*30	213600	13	13	26	39	39
7	Matice M12	290700	13	13	26	39	39
8	Podložka 13	310900	13	13	26	39	39
9	Sroub 6,3*30	2859000	4	4	8	12	12

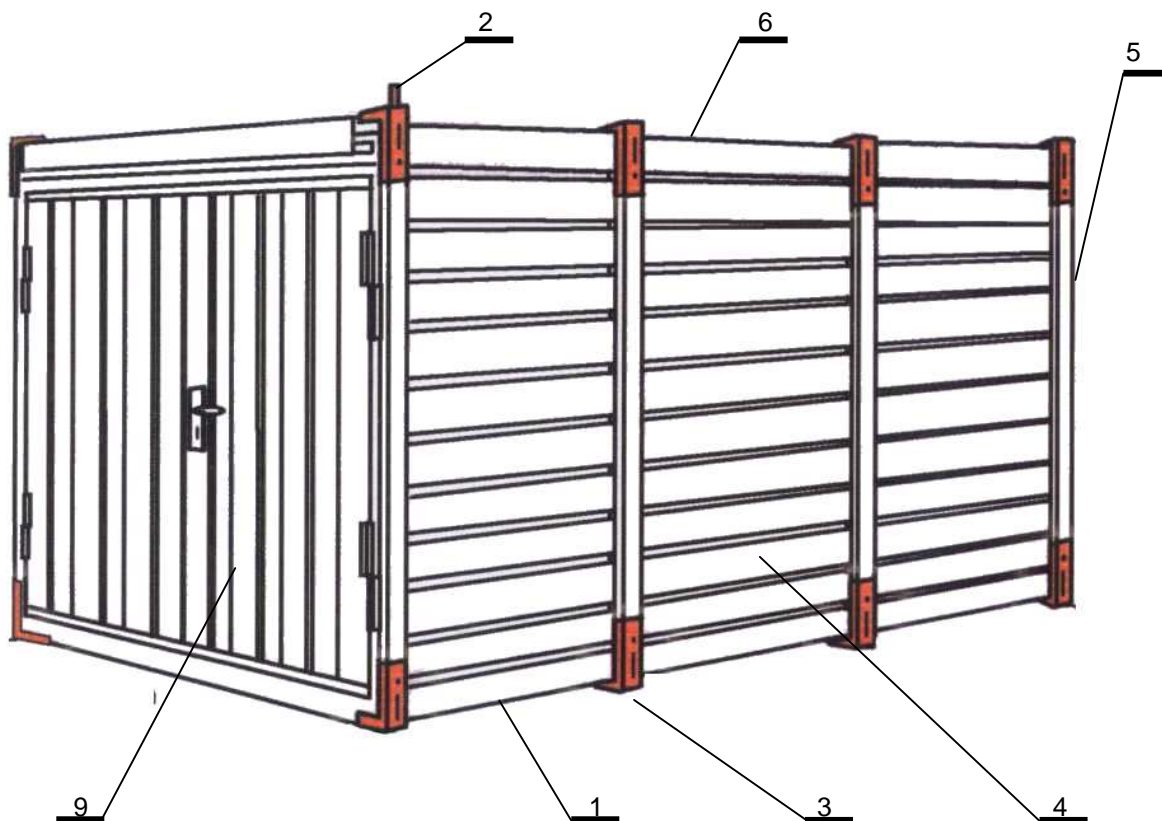
**MONTOVANÝ SKLADOVACÍ KONTEJNER****12.5 Bezpečnostní závora**

Obr. č. 19

**Díly pro bezpečnostní závora**

Pozice	Objednací číslo	Název dílu	číslo výkresu	počet kusů na 1 sadu
1	915 129	Držák I	305 304	1
*2	*915 126	*Tyč pro dvoukřídlé dveře	305 303	*1
*3	*914 821	*Tyč pro jednokřídlé dveře	305 310	*1
4	915 130	Držák II	305 305	1
-	280 500	Šroub vratový M8 x 25	02 1319	8
-	290 500	Matice M8	02 1401	8
-	310 700	Podložka 8,4	02 1702	8

\* Pro dvoukřídlé dveře se objednává pozice č. 2, pro jednokřídlé dveře pozice č. 3.

**MONTOVANÝ SKLADOVACÍ KONTEJNER****13. KATALOG NÁHRADNÍCH DÍLŮ****Kontejner délky 2,25 m**

POZICE	NÁZEV DÍLU	OBJEDNACÍ ČÍSLO	POČET KUSŮ PRO 1 KONTEJNER
1	dno	02145	1
2	rohový úhelník s kolíkem	01953	2
3	rohový úhelník s otvorem	01952	10
4	bočnice	01939	2
5	zadní stěna	01932	1
6	střecha	02141	1
7	regálový stojan	01928	podle potřeby
8	regálový nosník	01927	podle potřeby
9	dvoukřídlé dveře s rámem	01925	1

**Kontejner délky 3 m**

POZICE	NÁZEV DÍLU	OBJEDNACÍ ČÍSLO	POČET KUSŮ PRO 1 KONTEJNER
1	dno	02146	1
2	rohový úhelník s kolíkem	01953	2
3	rohový úhelník s otvorem	01952	10
4	bočnice	01930	2
5	zadní stěna	01932	1
6	střecha	01933	1
7	regálový stojan	01928	podle potřeby
8	regálový nosník	01927	podle potřeby
9	dvoukřídlé dveře s rámem	01925	1

**MONTOVANÝ SKLADOVACÍ KONTEJNER****Kontejner délky 4 m**

POZICE	NÁZEV DÍLU	OBJEDNACÍ ČÍSLO	POČET KUSŮ PRO 1 KONTEJNER
1	dno	02147	1
2	rohový úhelník s kolíkem	01953	2
3	rohový úhelník s otvorem	01952	14
4	bočnice	01931	2
5	zadní stěna	01932	1
6	střecha	01934	1
7	regálový stojan	01928	podle potřeby
8	regálový nosník	01927	podle potřeby
9	dvoukřídle dveře s rámem	01925	1

**Kontejner délky 5 m**

POZICE	NÁZEV DÍLU	OBJEDNACÍ ČÍSLO	POČET KUSŮ PRO 1 KONTEJNER
1	dno	02148	1
2	rohový úhelník s kolíkem	01953	2
3	rohový úhelník s otvorem	01952	18
4	bočnice	02140	2
5	zadní stěna	01932	1
6	střecha	02142	1
7	regálový stojan	01928	podle potřeby
8	regálový nosník	01927	podle potřeby
9	dvoukřídle dveře s rámem	01925	1

**Kontejner délky 6 m**

POZICE	NÁZEV DÍLU	OBJEDNACÍ ČÍSLO	POČET KUSŮ PRO 1 KONTEJNER
1	dno	02149	1
2	rohový úhelník s kolíkem	01953	2
3	rohový úhelník s otvorem	01952	18
4	bočnice	02144	2
5	zadní stěna	01932	1
6	střecha	02143	1
7	regálový stojan	01928	podle potřeby
8	regálový nosník	01927	podle potřeby
9	dvoukřídle dveře s rámem	01925	1